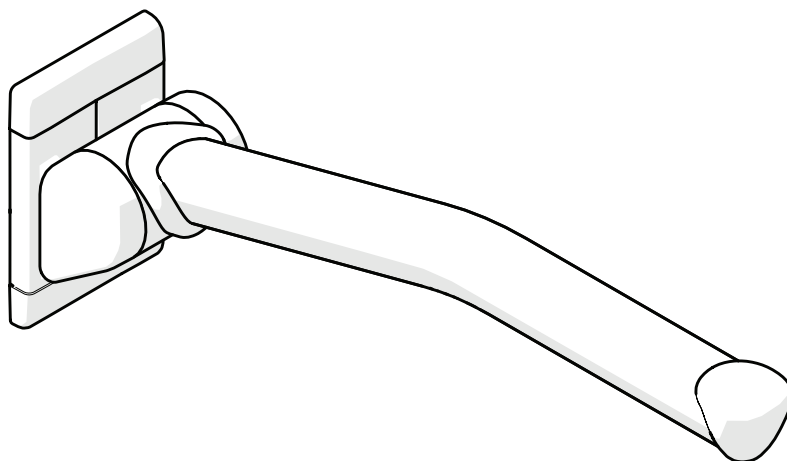


Etac Rex

Manual

etac®

78570B 16-04-28

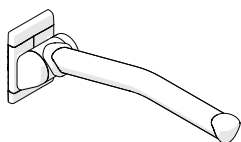


sv no da en de fi fr nl it es pt

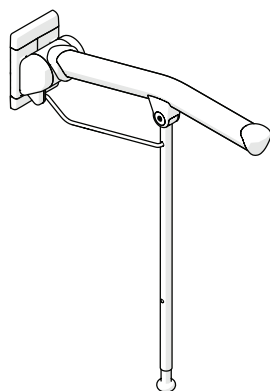


A

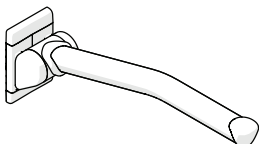
Etac Rex 60 cm



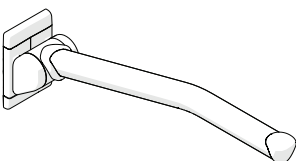
Etac Rex 70 cm



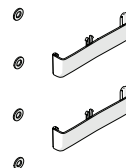
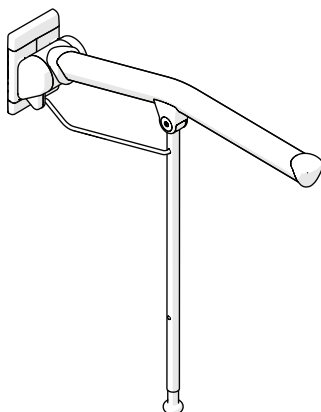
Etac Rex 70 cm



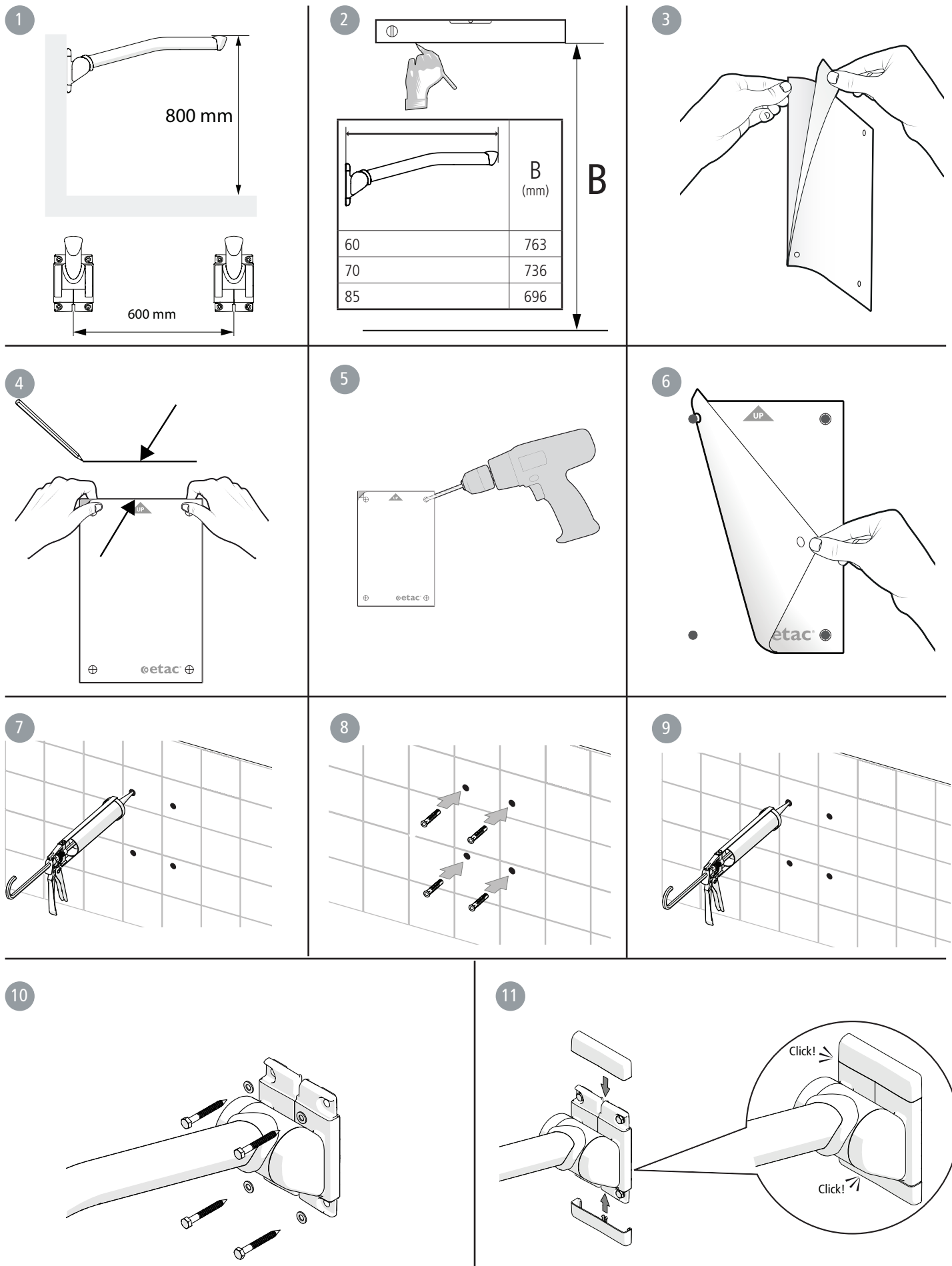
Etac Rex 85 cm



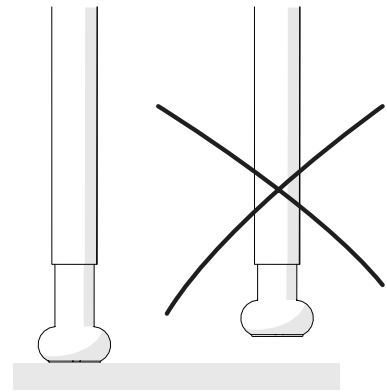
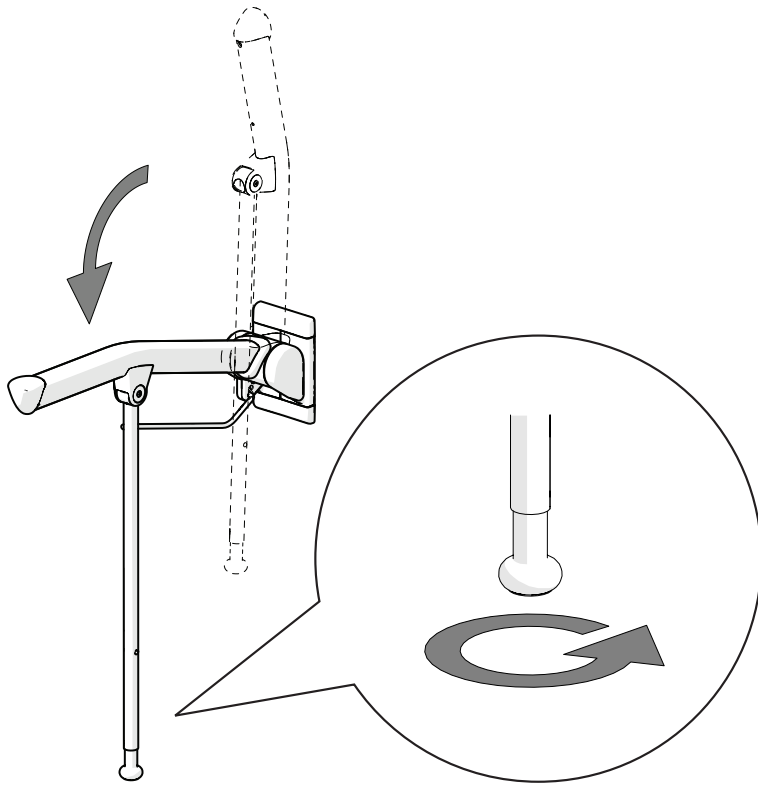
Etac Rex 85 cm



B



12



C

1



2



3



D

1



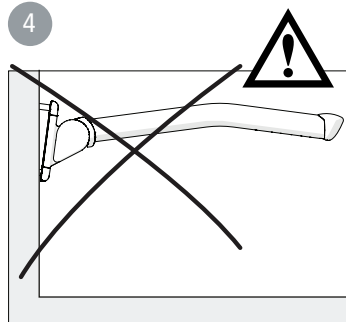
2



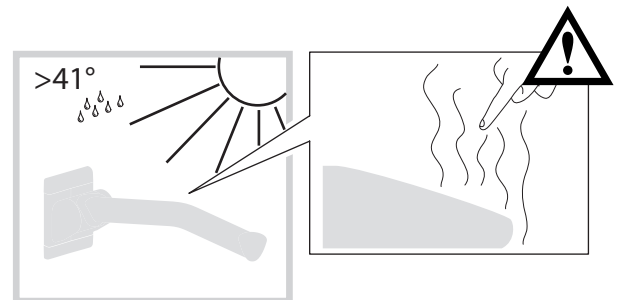
3



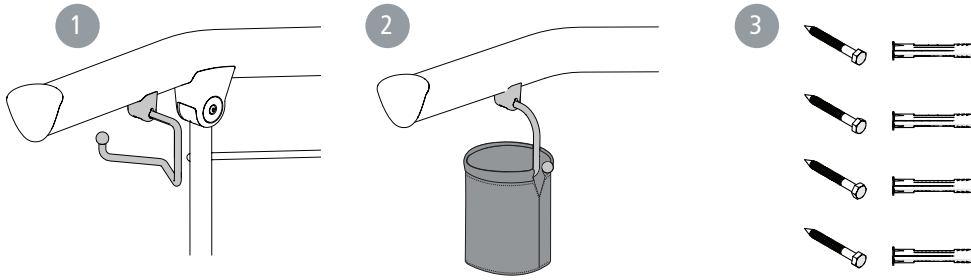
4



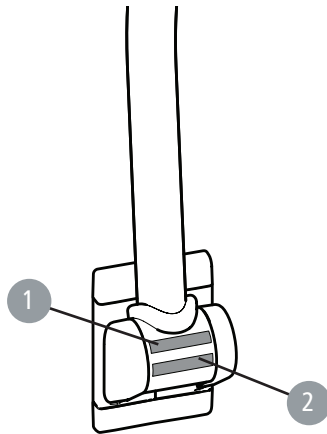
5



E



F



G

600/700/850 mm (23½"/27½"/33½")	670/767/911 mm (26½"/30¼"/33½)	155 mm (6")	155 mm (6")	130 mm (5")	155x95 mm (6"x3¾")	193x130 mm (7½"x5")	800 +70 -30 mm (31½" +2¾" -1¼")	*135 kg/297 lbs	150 kg/330 lbs

*85 cm=100 kg/220 lbs

Etac Rex 60 cm	Etac Rex 70 cm	Etac Rex 85 cm	Etac Rex 70 cm	Etac Rex 85 cm		
2.7 kg 6 lbs	2.9 kg 6.4 lbs	3.3 kg 7.3 lbs	3,6 kg 7.9 lbs	4,0 kg 8.8 lbs	Alu/ABS/PUR/PP/SS	PA6GF/TPE/SS

SV

Svenska

Allmänt, avsedd användning:

Tack för att du har valt en produkt från Etac. För att undvika skador vid montering, hantering och användning, ska denna manual läsas igenom och sparas. Du hittar den också under www.etac.com. Här finns även övrig dokumentation som t.ex. förskrivarinformation.

Etac Rex är ett väggmonterat toalettarmstöd avsett att användas som upprensingsstöd vid toalettbesök för personer med rörelsenedsättningar. Etac Rex toalettarmstöd kan fällas upp när det inte används. Etac Rex toalettarmstöd med stödben rekommenderas när man behöver ett armstöd för högre brukarvikt än 135 kg (max 150 kg).

Etac Rex är inte avsett att användas på annat sätt än ovan angivet.

Etac Rex är testat och uppfyller kraven enligt EN ISO 10993-1, SS EN 12182.

Etac Rex är CE-märkt enligt direktiv 93/42/EEG om medicintekniska produkter.

Innehåll i leveransen Figur A**Montagemöjligheter**

Får endast monteras på vägg med tillräcklig bärförmåga. Använd lämpligt fästmaterial. För montering i betong, plywood eller träregel rekommenderar vi tillbehöret Skruvsats.



Montering på vägg med otillräcklig bärförmåga eller med olämpliga fästelement innebär fara för brukaren. Montering och bedömning av väggens bärförmåga ska ske av sakkunnig person.

Montering Figur B**Användning Figur C****Underhåll och säkerhet Figur D**

1. Rengör/desinficera produkten med rengöringsmedel utan lösningsmedel och med pH-värde 5-9 eller med 70% desinfektionssprit. Skölj och torka. I övrigt är produkten underhållsfri.

2. Produkten tål rengöring i kabinetttdesinfektor i 85 °C i 3 minuter. Gäller vid rekonditionering.

3. Max brukarvikt (se tekniska data).

4. Kontrollera skruvförbandet. Defekt eller felaktigt installerad produkt får inte användas. Vid fel, kontakta din förskrivare eller återförsäljare.

5. Upphetad produkt kan orsaka brännskada.

Ingående material är korrosionsbeständiga.

Ingående material är beständiga mot vanliga desinfektionsmedel.

Garanti, livslängd

5 års garanti mot fel i material och tillverkning. För villkor, se www.etac.com.

Livslängd 10 år. För fullständig information om produktens livslängd, se www.etac.com.

Tillbehör Figur E

1. Toalettappershållare 2. Förvaringskorg
3. Skruvsats

Etikettplacering Figur F

1. Produktetikett (varningar, CE-märkning)

2. Artikelnummeretikett (ser.nr., tillverkningsdatum)

Tekniska data Figur G

NO

Norsk

Generelt, tilsiktet bruk

Takk for at du valgte et produkt fra Etac. For å unngå skader ved montering, håndtering og bruk må hele denne bruksanvisningen leses. Du finner den også på www.etac.com. Her finnes også annen dokumentasjon, f.eks. informasjon om utskriver. Etac Rex er et veggmontert toalettarmene beregnet for bruk som oppreisingstøtte ved toalettbesøk

for personer med nedsatt bevegelighet. Etac Rex toalettarmene kan felles opp når det ikke er i bruk. Etac Rex toalettarmene med støtteben anbefales når man trenger et armlene for høyere brukervekt enn 135 kg (maks. 150 kg).

Etac Rex er ikke beregnet for annen bruk enn den som er angitt over.

Etac Rex er testet og oppfylder kravene i EN ISO 10993-1, SS EN 12182.

Etac Rex er CE-mærket i henhold til direktiv 93/42/EØF om medisinsk utstyr.

Innhold i leveransen Figur A**Monteringsmuligheter**

Må kun monteres på vegg med tilstrekkelig bæreevne. Bruk egnede festemidler. For montering i betong, kryssfinér eller trelekter anbefaler vi skruesettet som leveres som tilbehør.



Montering på vegg med utilstrekkelig bæreevne eller med uegnede festemidler innebærer fare for brukeren. Montering og vurderingen av veggens bæreevne skal utføres av en kvalifisert person.

Montering Figur B**Bruk Figur C****Vedlikehold og sikkerhet Figur D**

1. Rengjøring: bruk rengjøringsmiddel uten løsemiddel og med pH verdi 5-9, eller 70% desinfeksjonssprit. Skyll og tørk. For øvrig er produktet vedlikeholdsfritt.

2. Produktet tåler rengjøring ved 85° i 3 minutter i kabinetttdesinfektor. Gjelder ved rekondisjonering.

3. Maks. brukervekt (se tekniske data).

4. Kontroller skruedefestet. Et produkt som er defekt eller feilmontert må ikke brukes.

5. Oppvarmet produkt kan forårsake forbrenning.

Materialene er korrosjonsbestandige.

Materialene er bestandige mot vanlige desinfeksjonsmidler.

Garanti, levetid

5 års garanti mot feil i materiale og utførelse. For betingelser, se www.etac.com.

Levetid 10 år. Se fullstendig informasjon om produktens levetid på www.etac.com.

Tillbehør Figur E

1. Toalettappershållare 2. Oppbevaringskurv
3. Skruesett

Etikettplacering Figur F

1. Produktetikett (advarsler, CE-merking)

2. Varenummeretikett (serienummer, produksjonsdato)

Tekniska data Figur G

da

Dansk

Generelt, tilsigtet brug

Tak, fordi du valgte et produkt fra Etac. Sørg for at læse denne manual igennem, så skader i forbindelse med montering, håndtering og anvendelse kan undgås. Du finder den også på www.etac.com. Her finder du desuden anden dokumentation, såsom ordineringsoplysninger.

Etac Rex er et vægmonteret toiletarm til anvendelse som oprejsningsstøtte ved toiletbesøg for bevægelsehæmmede personer. Etac Rex toiletarm kan klappes op, når det ikke anvendes. Etac Rex toiletarm med støtteben anbefales, hvis der er behov for et armlæn til en højere brugervægt end 135 kg (maks. 150 kg).

Etac Rex er ikke beregnet til anvendelse på nogen anden måde end det, der er angivet ovenfor.

Etac Rex er testet og opfylder kravene i EN ISO 10993-1, SS EN 12182.

Etac Rex er CE-mærket i overensstemmelse med

direktiv 93/42/EØF om medicinsk udstyr.

Indeholdt i leveringen Figur A**Monteringsmuligheder**

Må kun monteres på en væg med tilstrækkelig bæreevne. Brug egnet fastgørelsesmateriale. Til montering i beton, krydsfinér eller trælester anbefaler vi tilbehøret skruesæt.



Montering på væg med utilstrækkelig bæreevne eller med uegnet fastgørelseselement indebærer fare for brugeren. Montage og vurdering af væggen bæreevne skal udføres af en sagkyndig person.

Montering Figur B**Anvendelse Figur C****Vedligeholdelse & sikkerhed Figur D**

1. Rengøring: Rengør produktet med rengøringsmiddel uden opløsningsmidler og med pH-værdi på 5-9 eller med 70% desinfektionssprit. Skyl, og tør efter.

Derudover er produktet vedligeholdelsesfrit.

2. Produktet tåler rengøring i skabsvaskedesinfektor ved 85 °C i 3 minutter. Gælder ved rekonditionering.

3. Maks. brugervægt (se de tekniske data).

4. Kontrollér skruesamlingen. Defekte eller fejlagtigt installerede produkter må ikke anvendes.

5. Det opvarmede produkt kan forårsage forbrændinger.

De benyttede materialer er korrosionsbestandige.

De benyttede materialer er bestandige over for almindelige desinfektionsmidler.

Garanti, levetid

5 års garanti mod fejl i materialer og forarbejdning. Vilkår fremgår af www.etac.com.

Levetid 10 år. For fuldstændige oplysninger om produktets levetid, se www.etac.com.

Tilbehør Figur E

1. Toiletappershållare 2. Opbevaringskrog 3. Skruesæt

Etikettplacering Figur F

1. Produktmærkat (advarsler, CE-mærkning)

2. Varenr.-mærkat (serienummer, produktionsdato)

Tekniske data Figur G

en

English

General, intended use

Thank you for choosing a product from Etac. To avoid injury during installation, handling and use, please ensure that you read this manual thoroughly and keep it. You can also find it at www.etac.com, where you will also find other documentation, including prescriber information.

The Etac Rex is a wall-mounted toilet arm support designed as a standing support for toilet use by persons with restricted mobility. The Etac Rex toilet arm support can be folded up when not in use.

The Etac Rex toilet arm support with support legs is recommended where an arm support for user weights above 135 kg is required (max 150 kg).

Etac Rex is not designed to be used in any other way than described above.

Etac Rex has been tested and complies with the requirements set out in EN ISO 10993-1, SS EN 12182.

Etac Rex is CE marked according to Directive 93/42/EEC on medical devices.

Delivery contents Figure A**Installation options**

May be mounted on walls with sufficient load-bearing capacity only. Please ensure that suitable fixtures are used. For mounting in concrete, plywood or wooden joists, we recommend the screw set accessory.



Mounting on walls with insufficient load-bearing capacity or with unsuitable fixtures can affect user safety. Mounting of the product and assessment of the wall's load-bearing capacity must be carried out by a qualified person.

Installation..... *Figure B*
Usage *Figure C*
Maintenance and safety..... *Figure D*

1. Clean/disinfect the product with normal non-abrasive cleaning agents with a pH value of between 5-9, or with 70% disinfectant solution. Rinse and dry.
 The product is otherwise maintenance-free.

2. The product can withstand cleaning in a sterilizer at 85°C for 3 minutes. This applies for reconditioning.

3. Maximum user weight (see technical data).

4. Check that the bolts are securely tightened. Defective or incorrectly installed products must not be used. In case of damage, contact your dealer.

5. Heated product can cause burns.

The materials used are corrosion-resistant.

The materials used are resistant to all general disinfectants.

Guarantee, service life

5-year guarantee against material and manufacturing defects. For terms and conditions, see www.etac.com.

Service life 10 years. For complete information regarding the service life of the product, see www.etac.com.

Accessories.....*Figure E*

1. Toilet paper holder 2. Storage basket 3. Screw set

Label placement*Figure F*

1. Product label (warnings, CE-marking)

2. Item no label (serial no, production date)

Technical data..... *Figure G*

Deutsch

Allgemeines, Verwendungszweck

Danke, dass Sie sich für ein Produkt von Etac entschieden haben. Zur Vermeidung von Schäden bei der Montage, Handhabung und Verwendung lesen Sie diese Anleitung bitte aufmerksam durch und verwahren Sie sie. Sie finden diese auch unter www.etac.com, wo Sie auch weitere Dokumentationen, einschließlich Verschreibungsinformationen, erhalten.

Der Etac Rex ist eine Toiletten-Wandstütze, die Personen mit eingeschränkter Mobilität als Stehhilfe bei der Toilettenbenutzung in häuslichen oder anderen Umgebungen dient. Bei Nichtverwendung kann die Toiletten-Wandstütze Etac Rex nach oben weggeklappt werden. Für Benutzer mit einem Gewicht über 135 kg (max. 150 kg) wird die Etac Rex Toiletten-Wandstütze mit zusätzlichen Stützbeinen empfohlen.

Der Etac Rex ist ausschließlich für den vorgesehenen Verwendungszweck ausgelegt und darf nicht für andere als die oben beschriebenen Zwecke verwendet werden.

Gegenanzeigen sind nicht bekannt.

Etac Rex wurde getestet und erfüllt die Anforderungen gemäß DIN EN ISO 10993-1, SS EN 12182.

Etac Rex erfüllt die Anforderungen der Richtlinie 93/42/EWG über Medizinprodukte.

Lieferumfang..... *Abbildung A*

Montagemöglichkeiten

Darf ausschließlich an Wänden mit ausreichendem Tragvermögen montiert werden. Verwenden Sie geeignetes Befestigungsmaterial. Für eine Montage in Beton, Sperrholz oder Holzbalken empfehlen wir das Schrauben-Zubehörset.



Die Montage an Wänden mit unzureichender Tragkraft oder mit ungeeigneten Befestigungselementen stellt für den Benutzer eine Gefahr dar. Die Montage der Wandstütze sowie die vorherige Traglastprüfung der Wand muss durch eine dafür qualifizierte Person erfolgen.

Montage.....*Abbildung B*

Nutzung.....*Abbildung C*

Wartung & Sicherheit *Abbildung D*

1. Produkt mit einem haushaltsüblichen scheuermittelfreien Reiniger mit einem pH-Wert von 5–9 oder mit 70 %igem Reinigungsalkohol reinigen/desinfizieren. Abspülen und trocknen. Das Produkt bedarf darüber hinaus keiner weiteren Wartung.

2. Das Produkt kann für maximal 3 Minuten bei 85 °C in einem Sterilisator gereinigt werden. Dies gilt für die Wiederaufbereitung.

3. Max. Benutzergewicht (siehe technische Daten).

4. Verschraubungen kontrollieren. Defekte oder nicht ordnungsgemäß installierte Produkte dürfen nicht verwendet werden. Falls Beschädigungen vorliegen, kontaktieren Sie Ihren Fachhändler.

5. Das aufgeheizte Produkt kann Verbrennungen verursachen.

Die verwendeten Materialien sind korrosionsbeständig.

Die verwendeten Materialien sind für alle haushaltsüblichen Desinfektionsmittel geeignet.

Garantie, Gebrauchsdauer

5 Jahre Garantie auf Material- und Fabrikationsfehler. Die Allgemeinen Geschäftsbedingungen finden Sie unter www.etac.com.

Nutzdauer: 10 Jahre. Vollständige Informationen zur Nutzdauer des Produkts siehe www.etac.com.

Zubehör.....*Abbildung E*

1. Toilettenpapierhalter 2. Aufbewahrungskorb 3. Schrauben-Set

Platzierung Etikett..... *Abbildung F*

1. Produktetikett (Hinweise, CE-Konformitätserklärung)

2. Artikelnummer (Seriennummer, Produktionsdatum)

Technische Daten..... *Abbildung G*

Suomi

Yleistä, käyttötarkoitus

Kiitos, että olet valinnut Etacin suihkuuolin. Lue tämä käyttöohje vahinkojen välttämiseksi asennuksen, käsittelyn ja käytön aikana. Löydät sen osoitteesta www.etac.com, josta löydät myös muita asiakirjoja kuten lääkärin antamat tiedot.

Etac Rex on seinään kiinnitettävä wc-käsinoja, joka on suunniteltu wc-käyntien seisomatueksi liikuntarajoitteisille henkilöille. Etac Rex wc-käsinoja voidaan taittaa sivuun, kun sitä ei käytetä. Etac Rex wc-käsinojaa tukijalkoineen suositellaan käytettäväksi, kun tarvitaan käsinojaa yli 135 kg painaville henkilöille (enintään 150 kg).

Etac Rexia ei ole suunniteltu mihinkään muuhun kuin edellä kuvattuun käyttötarkoitukseen.

Etac Rex on testaama, ja se täyttää standardien EN ISO 10993-1, SS EN 12182 vaatimukset.

Etac Rex on CE-merkitty lääkinnällisistä laitteista annetun direktiivin 93/42/ETY mukaisesti.

Toimituksen laajuus..... *Kuva A*

Asennusmahdollisuudet

Asennus sallittu ainoastaan seinille, joiden kantavuus on riittävä. Varmista sopivien kiinnikkeiden käyttö. Suosittelemme tilaamaan ruuvisarjan asennettaessa tuotetta betoniin, lastulevyyn tai puuhun.



Asennuksesta seinälle, joka ei ole riittävän tukeva, tai sopimattomilla kiinnikkeillä aiheutuu vaara käyttäjälle. Asennus ja seinän kantavuuden arviointi on annettava pätevän henkilön tehtäväksi.

Asennus.....*Kuva B*

Käyttö*Kuva C*

Huolto ja turvallisuus *Kuva D*

1. Puhdista: Puhdista tuote liuotinvapaalla puhdistusaineella, jonka pH-arvo on 5-9, tai 70-prosenttisella desinfiointiaineliuoksella. Muulta osin tuote on huoltovapaa.

2. Tuote kestää puhdistuksen autoklaavissa 85 °C:n lämpötilassa 3 minuutin ajan. Tämä koskee kunnostusta.

3. Suurin käyttäjän paino (katso tekniset tiedot).

4. Tarkista ruuviiliito. Viallisten tai virheellisesti asennettujen tuotteiden käyttö ei ole sallittua.

5. Lämmitetty tuote saattaa aiheuttaa palovammoja. Käytetyt materiaalit ovat ruostumattomia.

Käytetyt materiaalit kestävät kaikkia yleisiä desinfiointiaineita.

Takuu, käyttöikä

5 vuoden takuu materiaali- ja valmistusvikojen osalta. Katso ehdot osoitteesta www.etac.com.

Käyttöikä 10 vuotta. Lisätietoja tuotteen käyttöiästä saa osoitteesta www.etac.com.

Lisävarusteet.....*Kuva E*

1. Wc-paperin pidike 2. Kori 3. Ruuvisarja

Tarjojen paikat..... *Kuva F*

1. Tuotetarra (varoitukset, CE-merkintä)

2. Tuotenrotarra (sarjanro, valmistuspäivä)

Tekniset tiedot *Kuva G*

Français

Généralités, usage prévu

Merci d'avoir choisi une chaise de douche Etac. Pour éviter toute blessure au cours de l'installation, de la manipulation et de l'utilisation, veillez à lire attentivement ce manuel. Ce manuel est également disponible à l'adresse www.etac.com où vous trouverez également d'autres documents, y compris des renseignements sur le prescripteur.

Le Rex d'Etac est un accoudoir mural pour toilettes, conçu pour servir d'appui aux personnes à mobilité réduite lorsqu'elles se lèvent des toilettes. L'accoudoir de toilettes Rex d'Etac peut être rabattu lorsqu'il n'est pas utilisé. L'accoudoir de toilettes Rex d'Etac avec béquilles d'appui est recommandé pour les utilisateurs de plus de 135 kg (150 kg max).

Etac Rex n'est destiné à aucun autre usage que ceux décrits ci-dessus.

Etac Rex a été testé et est conforme aux exigences des normes EN ISO 10993-1, SS EN 12182.

Etac Rex porte le marquage CE conformément à la Directive 93/42/CEE relative aux dispositifs médicaux.

Contenu de la livraison..... *Figure A*
Options d'installation

Peut être monté sur un mur à portance suffisante uniquement. Veillez à utiliser les fixations adéquates. Pour le montage sur du béton, du contreplaqué ou des poutres de bois, nous recommandons l'utilisation de l'ensemble de vis fourni.



Le montage sur un mur à portance insuffisante ou avec des fixations inadaptées peut affecter la sécurité de l'utilisateur. L'installation du siège et l'évaluation de la force portante du mur doivent être effectuées par du personnel qualifié.

Installation..... *Figure B*
Utilisation..... *Figure C*
Maintenance et sécurité..... *Figure D*

1. Nettoyage : nettoyez le produit à l'aide d'un produit nettoyant sans solvant (pH 5-9) ou d'une solution désinfectante à 70 %. Rincez et séchez. Le produit ne requiert aucun autre entretien.
2. Le produit peut être nettoyé en stérilisateur à 85 °C pendant 3 minutes. Cela concerne le reconditionnement
3. Poids maximal de l'utilisateur (voir la fiche technique).
4. Vérifiez que le boulons sont fermement serrés. N'utilisez pas les produits défectueux ou dont l'installation n'est pas correcte.
5. Le siège chauffé peut provoquer des brûlures. Les matériaux utilisés résistent à la corrosion. Les matériaux utilisés résistent à tous les désinfectants courants.

Garantie, durée de vie

Garantie de 5 ans contre les défauts de fabrication et de matériaux. Pour accéder aux termes et conditions, rendez-vous sur www.etac.com.

Durée de vie 10 ans. Pour des informations détaillées sur la durée de vie du produit, consultez le site www.etac.com.

Accessoires..... *Figure E*

1. Porte-papier toilette
2. Panier de rangement
3. Ensemble de vis

Placement des étiquettes..... *Figure F*

1. Étiquette du produit (avertissements, marquage CE)
2. Article sans étiquette (n° de série, date de production)

Données techniques..... *Figure G*

nl **Nederland**

Algemeen, beoogd gebruik

Bedankt dat u voor een douchestoel van Etac hebt gekozen. Lees deze handleiding zorgvuldig door om letsel tijdens installatie, hantering en gebruik te voorkomen. U vindt deze handleiding ook op www.etac.com, samen met andere documentatie, zoals informatie voor voorschrijvers.

De Etac Rex is een wandgemonteerde toiletarmsteun. Hij is ontworpen om personen met beperkte mobiliteit staand in het toilet te ondersteunen. Wanneer hij niet wordt gebruikt, kan de Etac Rex toiletarmsteun worden opgeklapt. Voor personen zwaarder dan 135 kg (max. 150 kg) bevelen we de Etac Rex toiletarmsteun met steunpoten aan.

Etac Rex mag enkel op de hiervoor beschreven manier worden gebruikt.

De Etac Rex is getest en voldoet aan de vereisten van EN ISO 10993-1, SS EN 12182.

Etac Rex heeft de CE-markering volgens Richtlijn 93/42/EEG betreffende medische hulpmiddelen.

Omvang van de levering..... *Figuur A*

Opties bij de installatie

Mag uitsluitend worden gemonteerd aan muren met voldoende draagvermogen. Zorg dat de juiste bevestigingsmiddelen worden gebruikt. Voor montage in beton, multiplex of houten balken raden we aan de accessoire Schroevenset gebruiken.



Montage aan muren met onvoldoende draagvermogen of met ongeschikte bevestigingen kan de veiligheid van de gebruiker in gevaar brengen. Een gekwalificeerd persoon moet de zitting monteren en het draagvermogen van de muur beoordelen.

Installatie..... *Figuur B*
Gebruik..... *Figuur C*
Onderhoud en veiligheid..... *Figuur D*

1. Reiniging: Reinig het product met een oplosmiddelvrij reinigingsmiddel met een pH-waarde van 5-9 of met een 70% desinfectiemiddel. Spoel daarna af en droog de stoel. Het product behoeft verder geen onderhoud.
2. Het product kan maximaal 3 minuten bij 85 °C worden gesteriliseerd. Dit is nodig voor revisie.
3. Maximaal gewicht gebruiker (zie technische gegevens).
4. Controleer of de bouten goed zijn vastgedraaid. Er mogen geen defecte of foutief geïnstalleerde producten worden gebruikt.
5. Verwarmde stoel kan brandwonden veroorzaken. De gebruikte materialen zijn corrosiebestendig. De gebruikte materialen zijn bestand tegen alle algemene ontsmettingsmiddelen.

Garantie, levensduur

5 jaar garantie tegen materiaal- en fabricagefouten. Ga naar www.etac.com voor de voorwaarden.

Levensduur 10 jaar. U vindt alle informatie over de levensduur van het product op www.etac.com.

Accessoires..... *Figuur E*

1. Toiletpapierhouder
2. Opbergmand
3. Schroevenset

Plaats van het label..... *Figuur F*

1. Productlabel (waarschuwingen, CE-markering)
2. Label met artikelnr. (serienr., productiedatum)

Technische gegevens..... *Figuur G*

it **Italiano**

Informazioni generali, uso previsto

Grazie per aver scelto una sedia da doccia Etac. Leggere attentamente il presente manuale per evitare danni durante l'installazione, la manipolazione e l'utilizzo. Il manuale è disponibile anche sul sito www.etac.com, dove è possibile inoltre trovare altri documenti, come per esempio le informazioni mediche.

Etac Rex è un bracciolo da parete progettato per aiutare persone con mobilità ridotta ad alzarsi dal wc. In fase di non utilizzo, è possibile piegarlo. Si raccomanda di usare Etac Rex con gli appositi piedi di supporto quando il peso dell'utente supera i 135 kg (fino a un massimo di 150 kg).

La Etac Rex non è progettata per essere impiegata in modo diverso da quello descritto sopra.

Etac Rex è stata testata ed è conforme ai requisiti contenuti negli standard EN ISO 10993-1 e SS EN 12182.

Etac Rex è a marchio CE in conformità alla Direttiva 93/42/CEE sui dispositivi medici.

La fornitura include..... *Figura A*

Opzioni di installazione

Da montare esclusivamente su pareti con sufficiente capacità di carico. Accertarsi di utilizzare elementi di fissaggio adeguati. Per il montaggio in travetti di cemento, compensato o legno si raccomanda l'utilizzo del nostro kit di viti.



Il montaggio su pareti con insufficiente capacità di carico o mediante elementi di fissaggio non adeguati può compromettere la sicurezza dell'utente. La valutazione della capacità di carico della parete e il montaggio della sedia devono essere effettuati da personale qualificato.

Installazione..... *Figura B*
Utilizzo..... *Figura C*
Manutenzione & sicurezza..... *Figura D*

1. Pulizia: lavare il prodotto utilizzando agenti pulenti senza solventi con pH compreso tra 5 e 9 oppure un prodotto disinfettante al 70%. Sciacquare e asciugare. Questo prodotto non richiede manutenzione ulteriore.
2. Il prodotto resiste alla sterilizzazione a 85°C per 3 minuti. Ciò si applica in caso di riparazione.
3. Peso massimo dell'utente (consultare i dati tecnici).
4. Verificare che i bulloni siano saldamente serrati. I prodotti difettosi o montati in maniera errata non devono essere usati.
5. Se calda, la sedia può provocare ustioni. I materiali utilizzati sono resistenti alla corrosione. I materiali utilizzati sono resistenti a tutti i disinfettanti generici.

Garanzia, durata utile

5 anni di garanzia per eventuali difetti del materiale o di fabbricazione. Per termini e condizioni, consultare il sito www.etac.com.

Durata utile 10 anni. Per informazioni più complete sulla durata del prodotto, consultare www.etac.com.

Accessori..... *Figura E*

1. Porta carta igienica
2. Cestino portaoggetti
3. Kit viti

Posizionamento dell'etichetta..... *Figura F*

1. Etichetta prodotto (avvertenze, marcatura CE)
2. Etichetta n. articolo (n. di serie, data di produzione)

Dati tecnici..... *Figura G*

es **Español**

Información general, uso previsto

Gracias por haber escogido una silla para ducha de Etac. Para evitar lesiones durante la instalación, manejo y uso de la silla, asegúrese de leer detenidamente este manual. El manual también está disponible en www.etac.com, donde además encontrará otra documentación, como recomendaciones de profesionales sanitarios.

Etac Rex es un reposabrazos para inodoro de pared diseñado como apoyo para que las personas con movilidad reducida puedan levantarse del inodoro. El reposabrazos para inodoro Etac Rex puede plegarse cuando no se utiliza. El reposabrazos para inodoro con patas de apoyo Etac Rex se recomienda cuando es necesario utilizar un reposabrazos para usuarios con un peso superior a 135 kg (máx. 150 kg).

La silla para ducha Etac Rex no se debe utilizar de manera distinta a la que se describe más arriba. Las sillas para ducha Etac Rex se han sometido a pruebas y cumplen los requisitos establecidos en las normas EN ISO 10993-1 y SS EN 12182.

Etac Rex cuenta con el marcado CE, según la Directiva 93/42/CEE relativa a los productos sanitarios.

Volumen de entrega..... *Imagen A*

Opciones de instalación

Tan solo puede montarse en paredes que tengan suficiente capacidad de carga. Asegúrese de utilizar los accesorios de montaje adecuados. Para montarlo en vigas de madera, hormigón o contrachapado,

recomendamos el juego de tornillos opcional.



El montaje en paredes con una capacidad de carga insuficiente o con accesorios de montaje inadecuados puede afectar a la seguridad del usuario. Una persona cualificada deberá realizar el montaje de la silla y evaluar la capacidad de la pared para soportar cargas.

Instalación.....Imagen B

UtilizaciónImagen C

Mantenimiento y seguridad Imagen D

1. Limpieza: limpie el producto mediante un detergente sin disolventes con un pH de 5-9 o con un desinfectante al 70 %. Enjuague y seque. Por lo demás, el producto no precisa mantenimiento.

2. El producto puede limpiarse en un esterilizador a 85 °C durante 3 minutos. Esto se aplica a los ajustes y al mantenimiento.

3. Peso máximo del usuario (véanse los datos técnicos).

4. Compruebe que los pernos estén bien apretados. No se deben utilizar productos defectuosos o que hayan sido instalados incorrectamente.

5. La silla térmica puede provocar quemaduras.

Los materiales utilizados son resistentes a la corrosión.

Los materiales utilizados son resistentes a todos los desinfectantes generales.

Garantía, vida útil

Garantía de 5 años por defectos de materiales y fabricación. Consulte las condiciones en www.etac.com.

Vida útil de 10 años. Para obtener más información sobre la vida útil del producto, consulte www.etac.com.

Accesorios Imagen E

1. Portarrollos para papel higiénico 2. Cesta de almacenamiento 3. Juego de tornillos

Colocación de etiquetas Imagen F

1. Etiqueta del producto (advertencias, marcado CE)
2. Etiqueta con el n.º de producto (n.º de serie, fecha de producción)

Datos técnicos..... Imagen G

pt

Português

Generalidades, utilização prevista

Agradecemos a sua escolha da cadeira de banho Etac. Para evitar ferimentos durante a instalação, manuseamento e utilização, assegure-se de que lê este manual na totalidade. Também pode encontrá-lo em www.etac.com, onde encontrará também mais documentação, incluindo informações para os prescritores.

O Etac Rex é um apoio para os braços sanitário para fixar à parede, concebido para dar apoio na posição em pé a pessoas com mobilidade reduzida durante a utilização da sanita. O apoio para os braços sanitário Etac Rex pode ser dobrado quando não está a ser utilizado. O apoio para os braços sanitário Etac Rex com pernas de apoio é recomendado quando é necessário um apoio para os braços para utilizadores com um peso superior a 135 kg (máx. 150 kg).

A Etac Rex não foi concebida para qualquer outro uso que não o descrito acima.

A Etac Rex foi testada e cumpre os requisitos das normas EN ISO 10993-1 e SS EN 12182.

Etac Rex apresenta a marca CE em conformidade com a Diretiva 93/42/CEE relativa a dispositivos médicos.

Índice..... Figura A

Opções de instalação

Só pode ser montada em paredes com suficiente capacidade de carga. Certifique-se de que são utilizadas ferragens adequadas. Para montagem em vigas de betão, contraplacado ou madeira, recomendamos o conjunto de parafusos acessório.



El montaje en paredes con una capacidad de carga insuficiente o con accesorios de montaje inadecuados puede afectar a la seguridad del usuario. Una persona cualificada deberá realizar el montaje de la silla y evaluar la capacidad de la pared para soportar cargas.

Instalação..... Figura B

Utilização Figura C

Manutenção e segurança Figura D

1. Limpe a cadeira com agentes de limpeza normais não abrasivos com um valor de pH entre 5-9, ou com uma solução desinfetante a 70%. Passe por água e seque.

O produto não requer qualquer outro tipo de manutenção.

2. O produto pode ser limpo num esterilizador a 85°C durante 3 minutos. Isto aplica-se ao acondicionamento.

3. Peso máximo do utilizador (ver especificações técnicas).

4. Verifique que os pernos se encontram bem fixados. Produtos com defeito ou incorretamente instalados não devem ser utilizados.

5. A cadeira aquecida pode provocar queimaduras. Os materiais utilizados são resistentes à corrosão.

Os materiais utilizados são resistentes a todos os desinfetantes genéricos.

Garantia, tempo de vida útil

5 anos de garantia para defeitos materiais e de fabrico. Para termos e condições, consulte o site www.etac.com.

Vida útil de 10 anos. Para obter a informação completa sobre a vida útil do produto, consulte www.etac.com.

Acessórios Figura E

1. Suporte de papel higiénico 2. Cesto de armazenamento 3. Conjunto de parafusos

Localização das etiquetas Figura F

1. Etiqueta de produto (avisos, marca CE)

2. Etiqueta de n.º de produto (n.º de série, data de produção)

Especificações técnicas Figura G

Etac Sverige AB
Box 203
334 24 Anderstorp
Sweden

Tel 0371-58 73 00
Fax 0371-58 73 90
info@etac.se
www.etac.se

Etac GmbH
Bahnhofstraße 131,
45770 Marl,
Germany

Tel 02365-98710
Fax 02365-986115
info@etac.de
www.etac.de

Etac AB (export)
Box 203
334 24 Anderstorp
Sweden

Tel 46 371-58 73 30
Fax 46 371-58 73 90
info@etac.se
www.etac.com

Etac Holland BV
Fluorietweg 16a,
1812RR Alkmaar,
Nederland

Tel +31 72 547 04 39
Fax +31 72 547 13 05
info.holland@etac.com
www.etac.com

Etac AS
Pb 249,
1501 Moss,
Norway

Tel 815 69 469
Fax 69 27 09 11
hovedkontor.norge@etac.com
www.etac.no

Etac UK Limited
29 Murrell Green Business Park
London Road, Hook, Hampshire
RG27 9GR, United Kingdom

Tel 01256 767 181
Fax 01256 768 887
info@etacuk.com
www.etac.com

Etac A/S
Egeskovvej 12
8700 Horsens
Denmark

Tel 79 68 58 33
Fax 75 68 58 40
info@etac.dk
www.etac.dk

R82 UK Limited.
Unit D4A, Coombswood Business
Park East
Coombswood Way, Halesowen
West Midlands B62 8BH
United Kingdom

Tel 0121 561 2222
Fax 0121 559 5437
enquiries@etac.uk.r82.com
www.etac.com

Snug Seat, Inc.
12801 E. Independence Boulevard
P.O. Box 1739
Matthews, NC 28106, USA

Tel 800 336 7684
Fax 704 882 0751
Information@snugseat.com
www.etac.com



Etac Supply Center AB
Långgatan 12
SE-334 24 Anderstorp



78570

etac®